

## 3478DIJ160P63

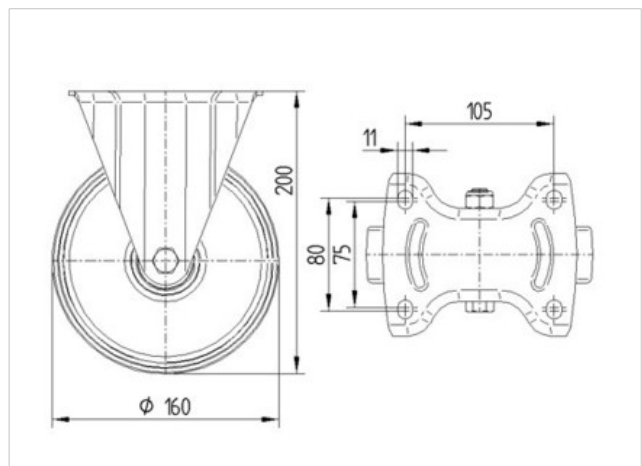
EAN 4031582306248

Bockrolle, Gabel aus Stahlblech, glanzverzinkt, blaupassiviert, Radachse verschraubt, Radkörper aus Stahlblech, Lauffläche aus Vollgummi, grauspurlos, mit Fadenschutz, Rollenlager, Plattenbefestigung

### Technische Daten

Rad-Ø	160 mm
Reifenbreite	40 mm
Plattenabmessung	137 x 115 mm
Plattenlochabstand	105 x 80/75 mm
Plattenloch	11 mm
Bauhöhe	200 mm
Temperaturbereich	- 20 / + 60 °C
Norm	EN 12532
Eigengewicht	1.979 kg
Tragfähigkeit	135 kg
Tragfähigkeit (statisch)	270 kg
Härte der Lauffläche	A 80 Shore

Laufverhalten	+	+	+	+	+
Fahrgeräusch	+	+	+	+	+
Verschleißbeständigkeit	+	+	+	+	+
Korrosionsbeständigkeit	+	+	+	+	+





**3478DIJ160P63**

EAN 4031582306248

