

3470DIJ160P63

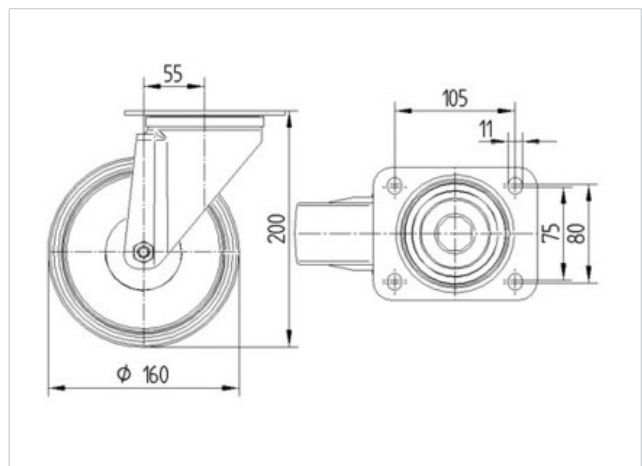
EAN 4031582303377

Lenkrolle, Gehäuse aus Stahlblech, glanzverzinkt, blaupassiviert, Schwenklager mit zweifachem Kugelkranz, Radachse verschraubt, Schwenklagerschutz, Befestigungsplatte gelbchromatiert. Radkörper aus Stahlblech, Lauffläche aus Vollgummi, grau-spurlos, mit Fadenschutz, Rollenlager, Plattenbefestigung



Technische Daten

Rad-Ø	160 mm
Reifenbreite	40 mm
Plattenabmessung	137 x 105 mm
Plattenlochabstand	105 x 80/75 mm
Plattenloch	11 mm
Ausladung	55 mm
Störkreis-Ø	270 mm
Bauhöhe	200 mm
Temperaturbereich	- 20 / + 60 °C
Norm	EN 12532
Eigengewicht	2.41 kg
Tragfähigkeit	135 kg
Tragfähigkeit (statisch)	270 kg
Störkreisradius	135 mm
Härte der Lauffläche	A 80 Shore



Laufverhalten	+	+	+	+	+
Fahrgeräusch	+	+	+	+	+
Verschleißbeständigkeit	+	+	+	+	+
Korrosionsbeständigkeit	+	+	+	+	+

3470DIJ160P63

EAN 4031582303377

