

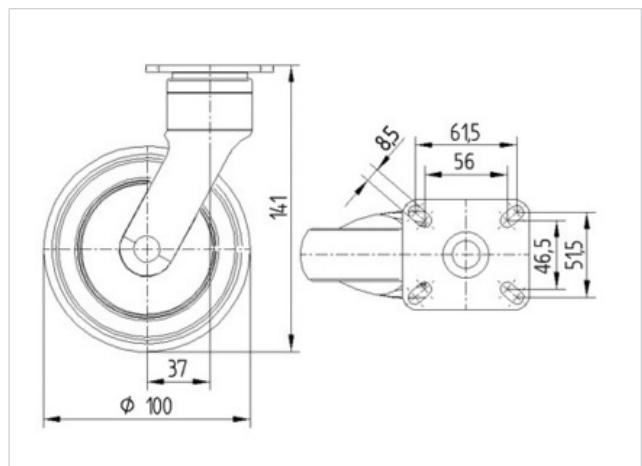
## 5320PJP100P50

EAN 4031582010664

Lenkrolle, Gehäuse und Räder aus hochwertigem Kunststoff, mit integriertem Fadenschutz, alle Metallteile glanzverzinkt, gelbdickschichtpassiviert. Radkörper aus Polypropylen, Lauffläche aus TENTEprene (Thermoplastischer Gummi), grauspurlos, Präzisionskugellager, mit Fadenschutz, Plattenbefestigung

### Technische Daten

Rad-Ø	100 mm
Reifenbreite	32 mm
Plattenabmessung	77 x 67 mm
Plattenlochabstand	61,5/56 x 51,5/46,5
Plattenloch	8,5 mm
Ausladung	37 mm
Störkreis-Ø	174 mm
Bauhöhe	141 mm
Temperaturbereich	- 10 / + 40 °C
Norm	EN 12530
Eigengewicht	0.53 kg
Tragfähigkeit	100 kg
Tragfähigkeit (statisch)	200 kg
Störkreisradius	87 mm
Härte der Lauffläche	A 87 Shore



Laufverhalten	+	+	+	+	+
Fahrgeräusch	+	+	+	+	+
Verschleißbeständigkeit	+	+	+	+	+
Korrosionsbeständigkeit	+	+	+	+	+



**5320PJP100P50**

EAN 4031582010664

