

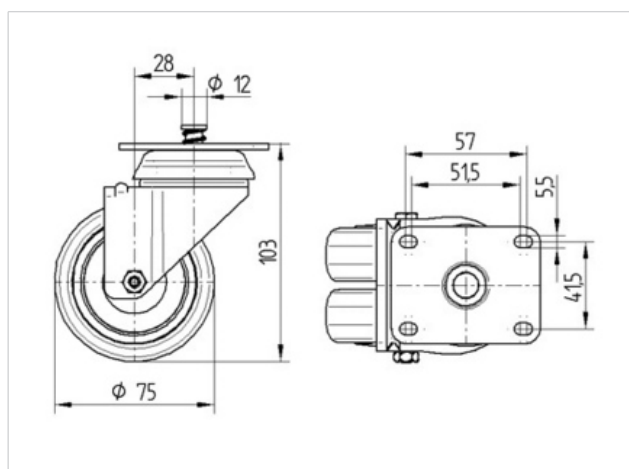
2976PJH075P54

EAN 4031582302875

Lenkrolle, zentral feststellbar, Gehäuse aus Stahlblech, glanzverzinkt, blaupassiviert, Schwenklager mit zweifachem Kugelkranz, Radachse verschraubt, Kugeln aus Edelstahl. Radkörper aus Polypropylen, Lauffläche aus TENTEprene (Thermoplastischer Gummi), grauspurlos, mit Fadenschutz, Gleitlager, Plattenbefestigung

Technische Daten

Rad-Ø	75 mm
Reifenbreite	25 mm
Plattenabmessung	70 x 55 mm
Plattenlochabstand	57/51 x 41 mm
Plattenloch	5,5 mm
Ausladung	28 mm
Störkreis-Ø	131 mm
Bauhöhe	103 mm
Temperaturbereich	- 20 / + 60 °C
Norm	EN 12530
Eigengewicht	0.578 kg
Tragfähigkeit	100 kg
Tragfähigkeit (statisch)	200 kg
Störkreisradius	65.5 mm
Härte der Lauffläche	A 87 Shore



Laufverhalten	+	+	+	+	+
Fahrgeräusch	+	+	+	+	+
Verschleißbeständigkeit	+	+	+	+	+
Korrosionsbeständigkeit	+	+	+	+	+

2976PJH075P54

EAN 4031582302875

