

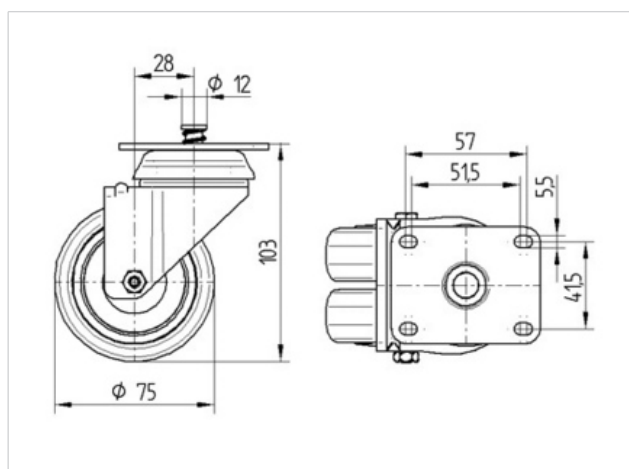
## 6976PJH075P54

EAN 4031582311280

Lenkrolle, zentral feststellbar, Gehäuse aus Aluminium, Schwenklager mit zweifachem Kugelkranz, oberer Kugelkranz mit Kugeln aus Edelstahl, unterer Kugelkranz mit Kugeln aus POM, Radachse verschraubt. Radkörper aus Polypropylen, Lauffläche aus TENTEprene (Thermoplastischer Gummi), grau-spurlos, mit Fadenschutz, Gleitlager, Plattenbefestigung

### Technische Daten

Rad-Ø	75 mm
Reifenbreite	25 mm
Plattenabmessung	70 x 55 mm
Plattenlochabstand	57/51 x 41 mm
Plattenloch	5,5 mm
Ausladung	28 mm
Störkreis-Ø	131 mm
Bauhöhe	102 mm
Temperaturbereich	- 20 / + 60 °C
Norm	EN 12530
Eigengewicht	0.359 kg
Tragfähigkeit	100 kg
Tragfähigkeit (statisch)	200 kg
Störkreisradius	65.5 mm
Härte der Lauffläche	A 87 Shore



Laufverhalten	+	+	+	+	+
Fahrgeräusch	+	+	+	+	+
Verschleißbeständigkeit	+	+	+	+	+
Korrosionsbeständigkeit	+	+	+	+	+

## 6976PJH075P54

EAN 4031582311280

