

ETP075x62-Ø20 HL62

EAN 4031582318494

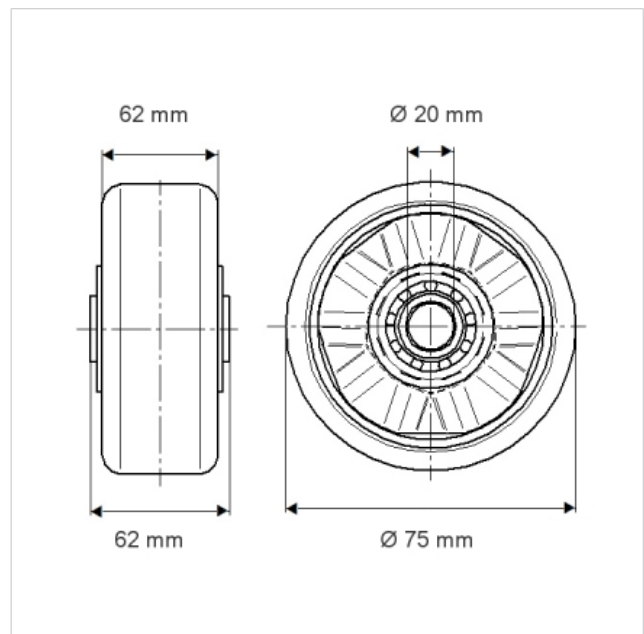
Radkörper aus Stahl, Lauffläche aus gegossenem Polyurethan, Präzisionskugellager

Traglast auf glattem, ebenem Boden.

Technische Daten

Rad-Ø	75 mm
Reifenbreite	62 mm
Achsloch-Ø	20 mm
Nabenlänge	62 mm
Temperaturbereich	- 20 / + 60 °C
Eigengewicht	0.835 kg
Tragfähigkeit	550 kg
Tragfähigkeit (statisch)	1100 kg
Härte der Lauffläche	A 92 Shore
Lager-Typ	6204 Nr.

Laufverhalten	+	+	+	+	+
Fahrgeräusch	+	+	+	+	+
Verschleißbeständigkeit	+	+	+	+	+
Korrosionsbeständigkeit	+	+	+	+	+



ETP075x62-Ø20 HL62

EAN 4031582318494

