

## 2976PJE075P54

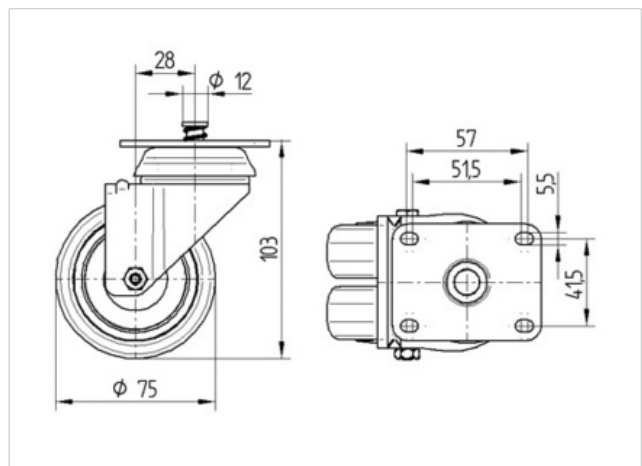
EAN 4031582302868

Lenkrolle, zentral feststellbar, Gehäuse aus Stahlblech, glanzverzinkt, blaupassiviert, Schwenklager mit zweifachem Kugelkranz, Radachse verschraubt, Kugeln aus Edelstahl. Radkörper aus Polypropylen, Lauffläche aus TENTEprene (Thermoplastischer Gummi), grau-spurlos, Konuskugellager rostfrei, Plattenbefestigung



### Technische Daten

Rad-Ø	75 mm
Reifenbreite	25 mm
Plattenabmessung	70 x 55 mm
Plattenlochabstand	57/51 x 41 mm
Plattenloch	5,5 mm
Ausladung	28 mm
Störkreis-Ø	131 mm
Bauhöhe	103 mm
Temperaturbereich	- 20 / + 60 °C
Norm	EN 12530
Eigengewicht	0.654 kg
Tragfähigkeit	100 kg
Tragfähigkeit (statisch)	200 kg
Störkreisradius	65.5 mm
Härte der Lauffläche	A 87 Shore



Laufverhalten	+	+	+	+	+
Fahrgeräusch	+	+	+	+	+
Verschleißbeständigkeit	+	+	+	+	+
Korrosionsbeständigkeit	+	+	+	+	+

**2976PJE075P54**

EAN 4031582302868

