

## 2970PJO050P30

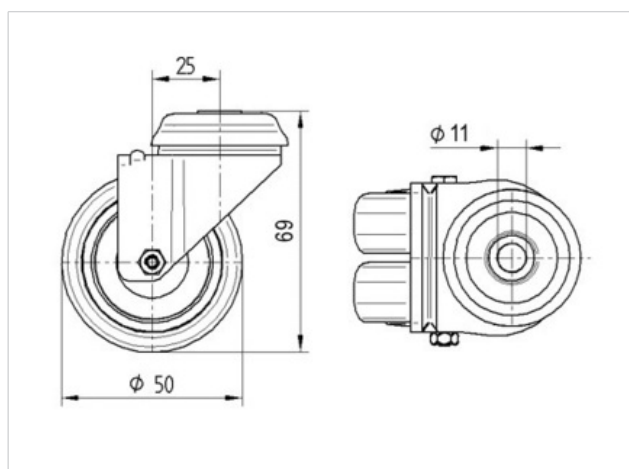
EAN 4031582302684

Lenkrolle, Gehäuse aus Stahlblech, glanzverzinkt, blaupassiviert, Schwenklager mit zweifachem Kugelkranz, Radachse verschraubt. Radkörper aus Polypropylen, Lauffläche aus TENTEprene (Thermoplastischer Gummi), grau-spurlos, Gleitlager, Anschraubloch

### Technische Daten

Rad-Ø	50 mm
Reifenbreite	19 mm
Rückenloch	11 mm
Ausladung	25 mm
Störkreis-Ø	100 mm
Bauhöhe	69 mm
Temperaturbereich	- 20 / + 60 °C
Norm	EN 12530
Eigengewicht	0.19 kg
Tragfähigkeit	70 kg
Tragfähigkeit (statisch)	140 kg
Störkreisradius	50 mm
Härte der Lauffläche	A 87 Shore

Laufverhalten	+	+	+	+	+
Fahrgeräusch	+	+	+	+	+
Verschleißbeständigkeit	+	+	+	+	+
Korrosionsbeständigkeit	+	+	+	+	+



## 2970PJO050P30

EAN 4031582302684

