

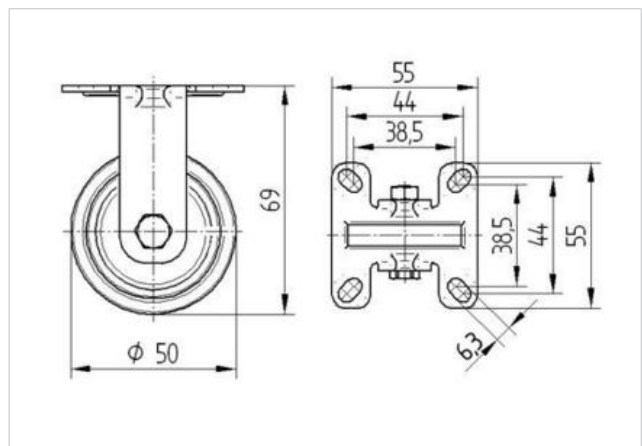
2478PJI050P41

EAN 4031582030013

Bockrolle, Gabel aus Stahlblech, glanzverzinkt, blaupassiviert, Radachse vernietet, Radkörper aus Polypropylen, Lauffläche aus TENTEprene (Thermoplastischer Gummi), grau-spurlos, Gleitlager, Plattenbefestigung

Technische Daten	
Rad-Ø	50 mm
Reifenbreite	19 mm
Plattenabmessung	55 x 55 mm
Plattenlochabstand	44/38,5 x 44/38,5 mm
Plattenloch	6,3 mm
Bauhöhe	69 mm
Temperaturbereich	- 20 / + 60 °C
Norm	EN 12530
Eigengewicht	0.088 kg
Tragfähigkeit	50 kg
Tragfähigkeit (statisch)	100 kg
Härte der Lauffläche	A 87 Shore

Laufverhalten	+	+	+	+	+
Fahrgeräusch	+	+	+	+	+
Verschleißbeständigkeit	+	+	+	+	+
Korrosionsbeständigkeit	+	+	+	+	+





2478PJI050P41

EAN 4031582030013

