

9681TOO160P63

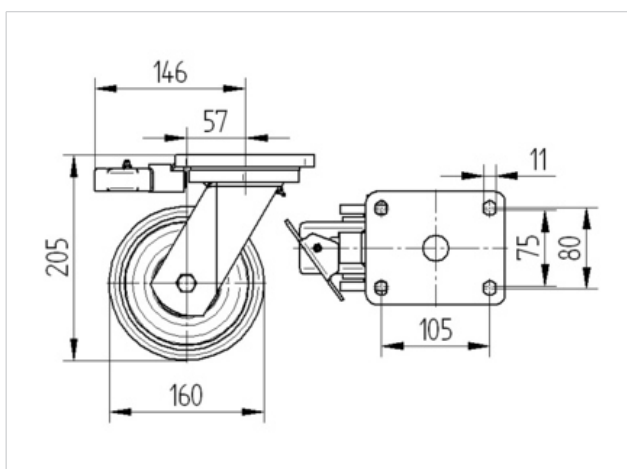
EAN 4031582315653

Lenkrolle mit Richtungsfeststeller, Gehäuse und Platte in Stahlschweißkonstruktion, glanzverzinkt, blaupassiviert, Schwenklager mit geschütztem, zweireihigem, hartem Kugelkranz, Rückenbolzen verschraubt und gesichert, Schmiernippel, Radachse verschraubt. Radkörper aus Polyamid, schwere Ausführung, Gleitlager, Plattenbefestigung



Technische Daten

Rad-Ø	160 mm
Reifenbreite	50 mm
Plattenabmessung	135 x 110 mm
Plattenlochabstand	105 x 80/75 mm
Plattenloch	11 mm
Ausladung	58 mm
Störkreis-Ø	262 mm
Bauhöhe	205 mm
Temperaturbereich	- 40 / + 80 °C
Norm	EN 12533
Eigengewicht	4.16 kg
Tragfähigkeit	850 kg
Tragfähigkeit (statisch)	1700 kg
Härte der Lauffläche	D 75 Shore



Laufverhalten	+	+	+	+	+
Fahrgeräusch	+	+	+	+	+
Verschleißbeständigkeit	+	+	+	+	+
Korrosionsbeständigkeit	+	+	+	+	+

9681TOO160P63

EAN 4031582315653

