

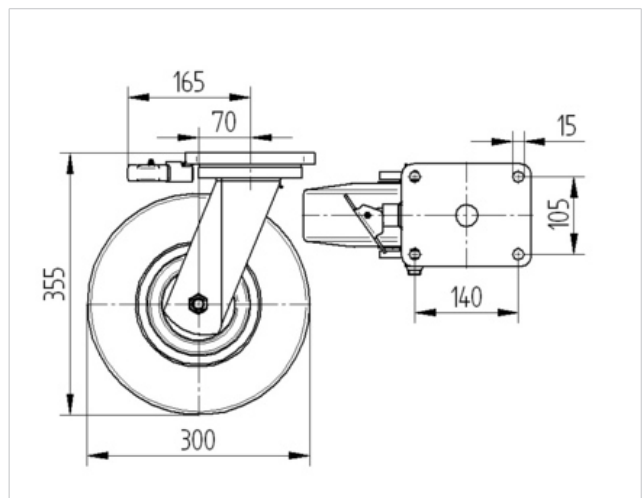
9681FVP300P64

EAN 4031582315516

Lenkrolle mit Richtungsfeststeller, Gehäuse und Platte in Stahlschweißkonstruktion, glanzverzinkt, blaupassiviert, Schwenklager mit geschütztem, zweireihigem, hartem Kugelkranz, Rückenbolzen verschraubt und gesichert, Schmiernippel, Radachse verschraubt. Radkörper aus Gußeisen, Lauffläche aus schwarzem Vollgummi, Präzisionskugellager, Plattenbefestigung

Technische Daten

Rad-Ø	300 mm
Reifenbreite	85 mm
Plattenabmessung	175 x 140 mm
Plattenlochabstand	140 x 105 mm
Plattenloch	15 mm
Ausladung	70 mm
Störkreis-Ø	262 mm
Bauhöhe	355 mm
Temperaturbereich	- 20 / + 85 °C
Norm	EN 12533
Eigengewicht	23.027 kg
Tragfähigkeit	800 kg
Tragfähigkeit (statisch)	1600 kg
Härte der Lauffläche	A 70 Shore



Laufverhalten	+	+	+	+	+
Fahrgeräusch	+	+	+	+	+
Verschleißbeständigkeit	+	+	+	+	+
Korrosionsbeständigkeit	+	+	+	+	+

9681FVP300P64

EAN 4031582315516

