

## SVP645x500-Ø80

EAN 4031582322477

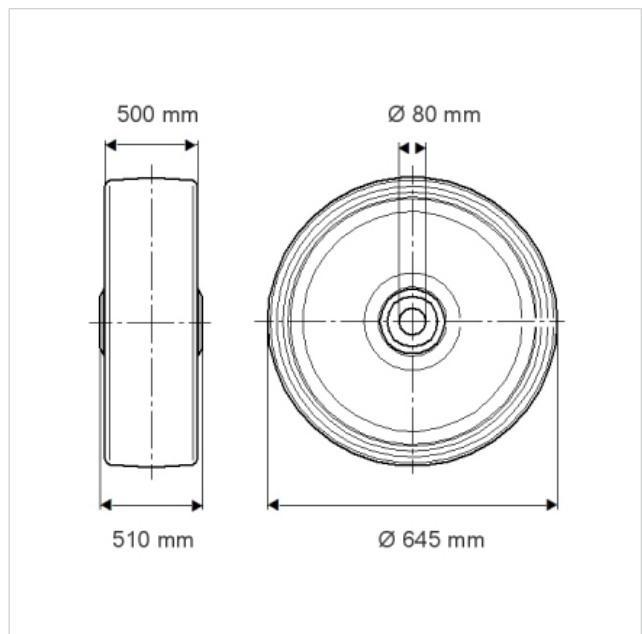
Radkörper aus Stahlblech, lackiert, schwere Ausführung, Lauffläche aus schwarzem Vollgummi, Präzisionskugellager

### Technische Daten

Rad-Ø	645 mm
Reifenbreite	500 mm
Achsloch-Ø	80 mm
Nabellänge	510 mm
Temperaturbereich	- 20 / + 85 °C
Norm	EN 12533
Eigengewicht	183.669 kg
Tragfähigkeit	7830 kg
Tragfähigkeit (statisch)	15660 kg
Härte der Lauffläche	A 70 Shore



Laufverhalten	+	+	+	+	+
Fahrgeräusch	+	+	+	+	+
Verschleißbeständigkeit	+	+	+	+	+
Korrosionsbeständigkeit	+	+	+	+	+





**SVP645x500-Ø80**

EAN 4031582322477

