

ETP082x34-Ø12 HL34

EAN 4031582318661

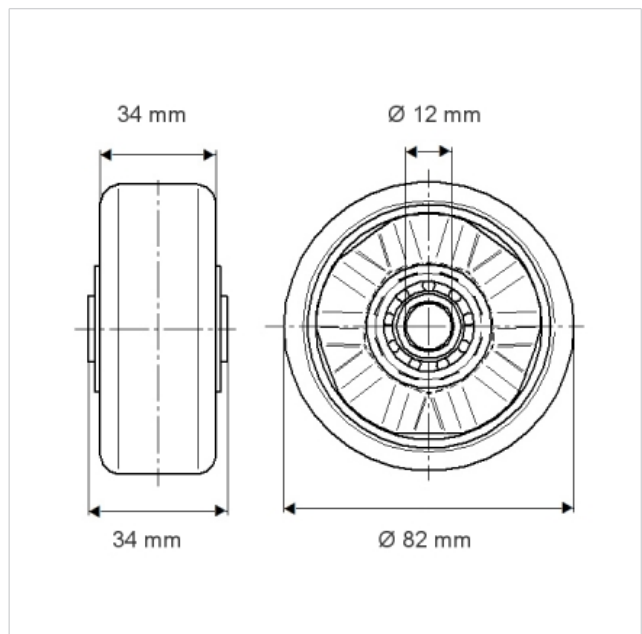
Radkörper aus Stahl, Lauffläche aus gegossenem Polyurethan, Präzisionskugellager

Traglast auf glattem, ebenem Boden.

| Technische Daten | |
|--------------------------|----------------|
| Rad-Ø | 82 mm |
| Reifenbreite | 34 mm |
| Achsloch-Ø | 12 mm |
| Nabenlänge | 34 mm |
| Temperaturbereich | - 20 / + 60 °C |
| Eigengewicht | 0.738 kg |
| Tragfähigkeit | 400 kg |
| Tragfähigkeit (statisch) | 800 kg |
| Härte der Lauffläche | A 92 Shore |
| Lager-Typ | 6201 Nr. |



| | | | | | |
|-------------------------|---|---|---|---|---|
| Laufverhalten | + | + | + | + | + |
| Fahrgeräusch | + | + | + | + | + |
| Verschleißbeständigkeit | + | + | + | + | + |
| Korrosionsbeständigkeit | + | + | + | + | + |



ETP082x34-Ø12 HL34

EAN 4031582318661

