

## 4688TOP125P63

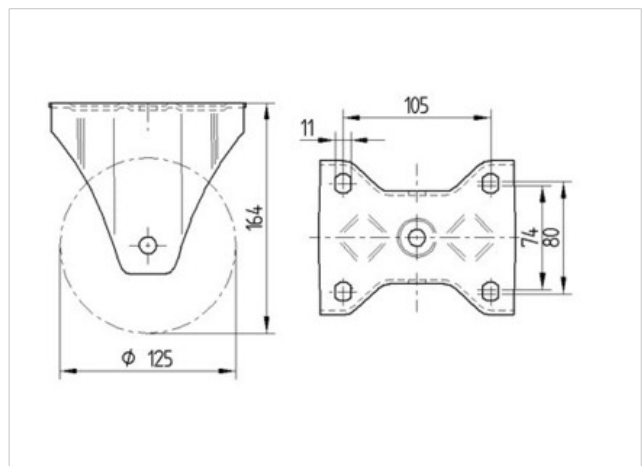
EAN 4031582308310

Bockrolle, Gabel aus schwerem Stahlblech, verstärkt, glanzverzinkt, blaupassiviert, Radachse verschraubt, Radkörper aus Polyamid, schwere Ausführung, Präzisionskugellager, Plattenbefestigung

### Technische Daten

Rad-Ø	125 mm
Reifenbreite	50 mm
Plattenabmessung	140 x 110 mm
Plattenlochabstand	105 x 80/74 mm
Plattenloch	11 mm
Bauhöhe	164 mm
Temperaturbereich	- 40 / + 80 °C
Norm	EN 12532
Eigengewicht	1.746 kg
Tragfähigkeit	700 kg
Tragfähigkeit (statisch)	1400 kg
Härte der Lauffläche	D 75 Shore

Laufverhalten	+	+	+	+	+
Fahrgeräusch	+	+	+	+	+
Verschleißbeständigkeit	+	+	+	+	+
Korrosionsbeständigkeit	+	+	+	+	+





**4688TOP125P63**

EAN 4031582308310

