

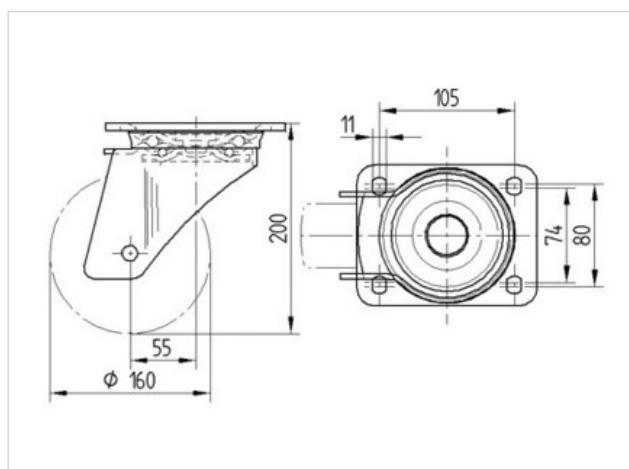
4680IEP160P63

EAN 4031582307801

Lenkrolle, Gehäuse aus schwerem Stahlblech, verstärkt, glanzverzinkt, blaupassiviert, Schwenklager mit geschütztem zweifachem Kugelkranz, verstärkt durch gehärtete Lagerschalen, Rückenbolzen vernietet, Radachse verschraubt. Radkörper aus Aluminium, Lauffläche aus einem schwarzen Elastikreifen, aufvulkanisiert, Präzisionskugellager, Plattenbefestigung

Technische Daten

Rad-Ø	160 mm
Reifenbreite	50 mm
Plattenabmessung	140 x 110 mm
Plattenlochabstand	105 x 80/74 mm
Plattenloch	11 mm
Ausladung	55 mm
Störkreis-Ø	270 mm
Bauhöhe	200 mm
Temperaturbereich	- 20 / + 85 °C
Norm	EN 12532
Eigengewicht	3.38 kg
Tragfähigkeit	350 kg
Tragfähigkeit (statisch)	700 kg
Störkreisradius	135 mm
Härte der Lauffläche	A 67 Shore



Laufverhalten	+	+	+	+	+
Fahrgeräusch	+	+	+	+	+
Verschleißbeständigkeit	+	+	+	+	+
Korrosionsbeständigkeit	+	+	+	+	+

4680IEP160P63

EAN 4031582307801

