

## 3470UVH080P30

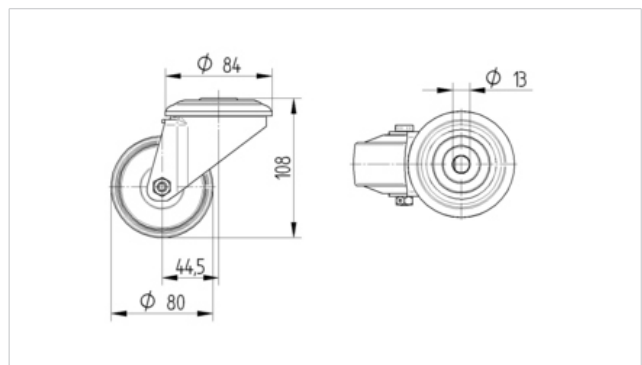
EAN 4031582304718

Lenkrolle, Gehäuse aus Stahlblech, glanzverzinkt, blaupassiviert, Schwenklager mit zweifachem Kugelkranz, Radachse verschraubt. Radkörper aus Polyamid, Lauffläche aus schwarzem Vollgummi, Gleitlager, mit Fadenschutz, Anschraubloch

### Technische Daten

Rad-Ø	80 mm
Reifenbreite	35 mm
Rückenloch	13 mm
Ausladung	44.5 mm
Störkreis-Ø	169 mm
Bauhöhe	108 mm
Temperaturbereich	- 20 / + 60 °C
Norm	EN 12532
Eigengewicht	0.805 kg
Tragfähigkeit	100 kg
Tragfähigkeit (statisch)	200 kg
Störkreisradius	84.5 mm
Härte der Lauffläche	A 95 Shore

Laufverhalten	+	+	+	+	+
Fahrgeräusch	+	+	+	+	+
Verschleißbeständigkeit	+	+	+	+	+
Korrosionsbeständigkeit	+	+	+	+	+



## 3470UVH080P30

EAN 4031582304718

