

## 2470PJI050P40

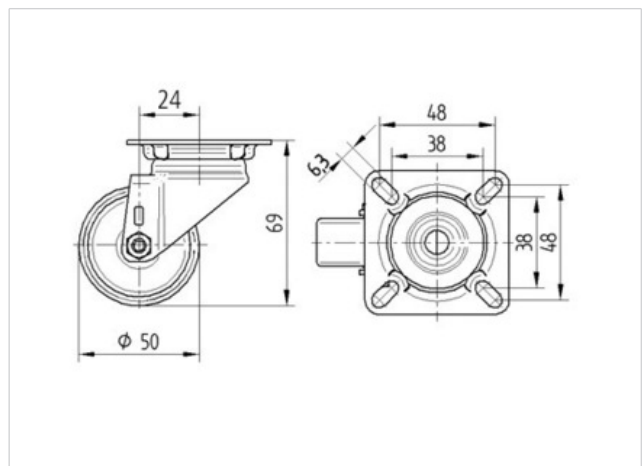
EAN 4031582010053

Lenkrolle, Gehäuse aus Stahlblech, glanzverzinkt, blaupassiviert, Schwenklager mit zweifachem Kugelkranz, Radachse vernietet. Radkörper aus Polypropylen, Lauffläche aus TENTEprene (Thermoplastischer Gummi), grau-spurlos, Gleitlager, Plattenbefestigung



### Technische Daten

Rad-Ø	50 mm
Reifenbreite	19 mm
Plattenabmessung	60 x 60 mm
Plattenlochabstand	48/38 x 48/38 mm
Plattenloch	6,3 mm
Ausladung	24 mm
Störkreis-Ø	98 mm
Bauhöhe	69 mm
Temperaturbereich	- 20 / + 60 °C
Norm	EN 12530
Eigengewicht	0.174 kg
Tragfähigkeit	50 kg
Tragfähigkeit (statisch)	100 kg
Störkreisradius	49 mm
Härte der Lauffläche	A 87 Shore



Laufverhalten	+	+	+	+	+
Fahrgeräusch	+	+	+	+	+
Verschleißbeständigkeit	+	+	+	+	+
Korrosionsbeständigkeit	+	+	+	+	+

**2470PJI050P40**

EAN 4031582010053

